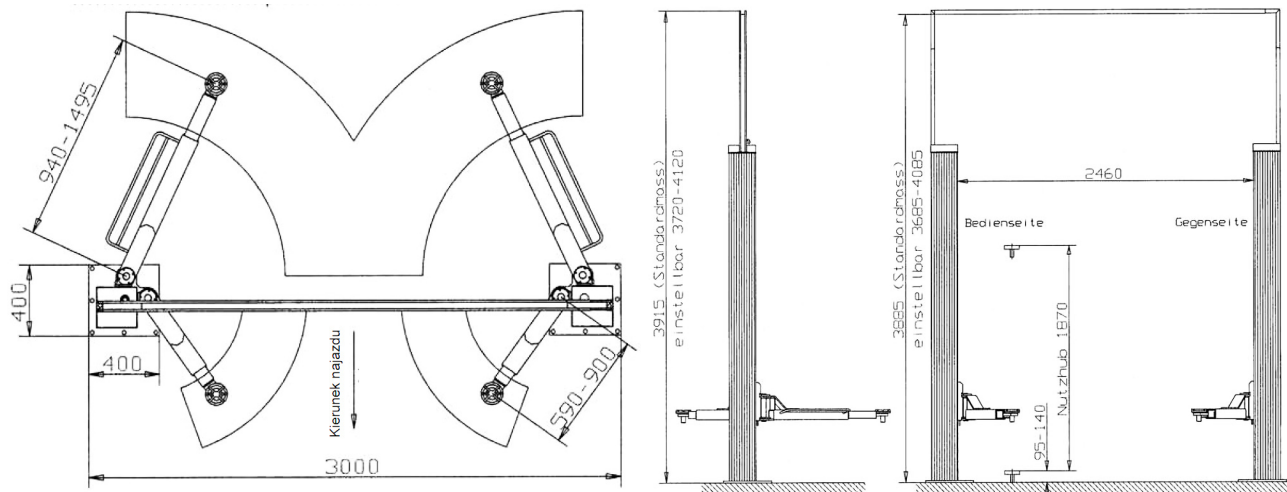


PODNOŚNIK ELEKTROMECHANICZNY  
 ELEKTRONICZNA SYNCHRONIZACJA  
 ASYMETRYCZNE, TELESKOPOWE RAMIONA NOŚNE  
 NYLATRONOWE NAKRĘTKI, NISKIE POŁOŻENIE RAMION  
 MOŻLIWOŚĆ POŁĄCZENIA KOLUMN GÓRĄ LUB W POSADZCE  
 „ENERGY SET” NA WYPOSAŻENIU STANDARDOWYM  
 PRODUKT NIEMIECKI

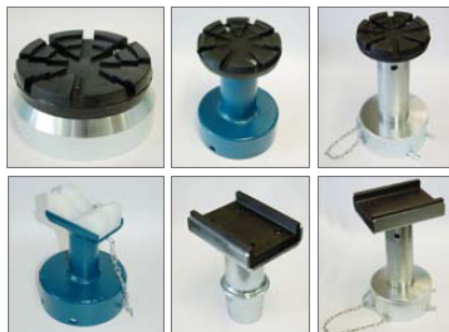
UDŹWIG:	3000 kg
ZASILANIE:	400V/50Hz
MOC SILNIKA:	2x 1,5 kW
CZAS PODNOSZENIA:	40 s
WYSOKOŚĆ PODNOSZENIA:	2010 mm
NAJNIŻSZE POŁOŻENIE:	95-140 mm
WYSOKOŚĆ CAŁKOWITA:	2890 mm
SZEROKOŚĆ CAŁKOWITA:	3000 mm
PRZEŚWIT:	2460 mm
ZASIĘG DŁUGICH RAMION:	940-1495 mm
ZASIĘG KRÓTKICH RAMION:	590-900 mm



AKCESORIA OPCJONALNE



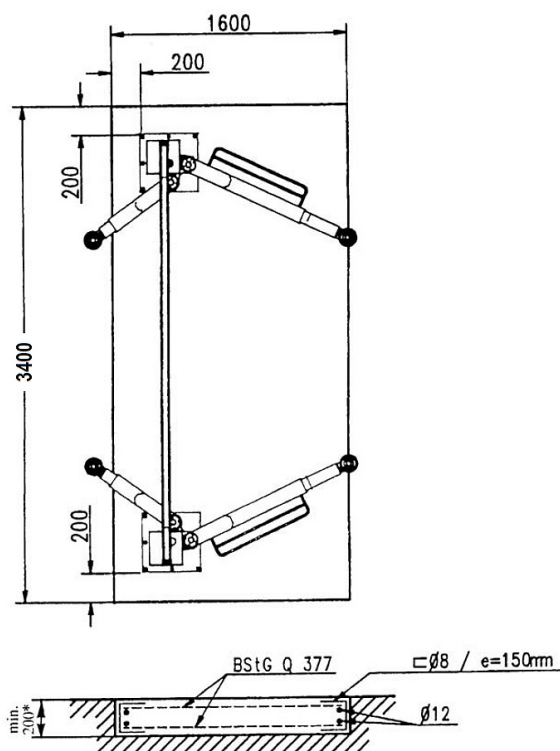
„MINI MAX” ramiona zakończone adapterami o zmiennej wysokości



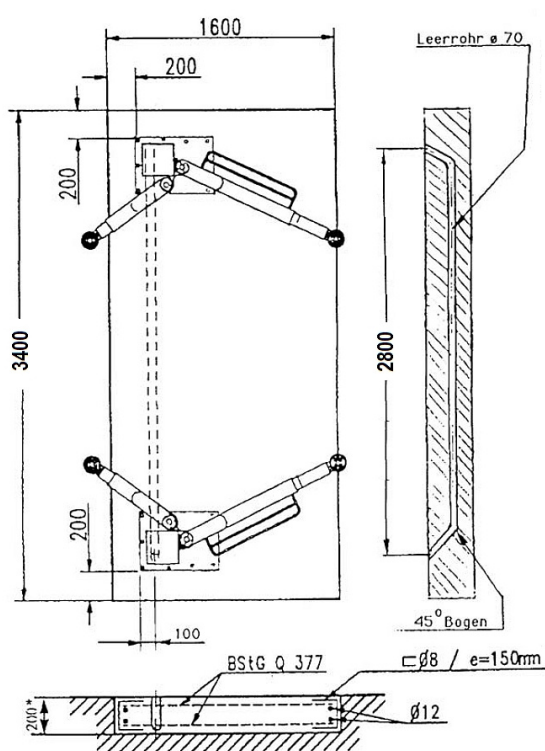
adapтеры do kompensacji wysokości lub/i lepszego dopasowania przy podnoszeniu nietypowych pojazdów



„ENERGY SET” podręczne przyłącze sieciowe i pneumatyczne



kolumny połączone górnym trawersem



kolumny połączone w posadzce

#### WYMAGANIA MONTAŻU

- wytrzymałość betonu: klasa B25, C20/C25
- grubość posadzki: min. 200 mm (\* względnie 150 mm przy zastosowaniu zbrojenia)
- zalecane wymiary posadzki: 3400 x 1600 mm
- dopuszczalna nierówność podłoża:  $\pm 5$  mm
- wykonanie posadzki: minimum 3 tygodnie przed montażem
- kotwy montażowe mechaniczne: M12x160 mm, 12 szt. (np. Koelner R-SPL-12160/50)
- zasilanie: przewód 5x 2,5 mm<sup>2</sup> doprowadzony do miejsca montażu
- zabezpieczenie prądowe: min. 16 A przy zasilaniu 3-fazowym 400V/50 Hz
- montaż dozwolony jedynie w pomieszczeniach zamkniętych